

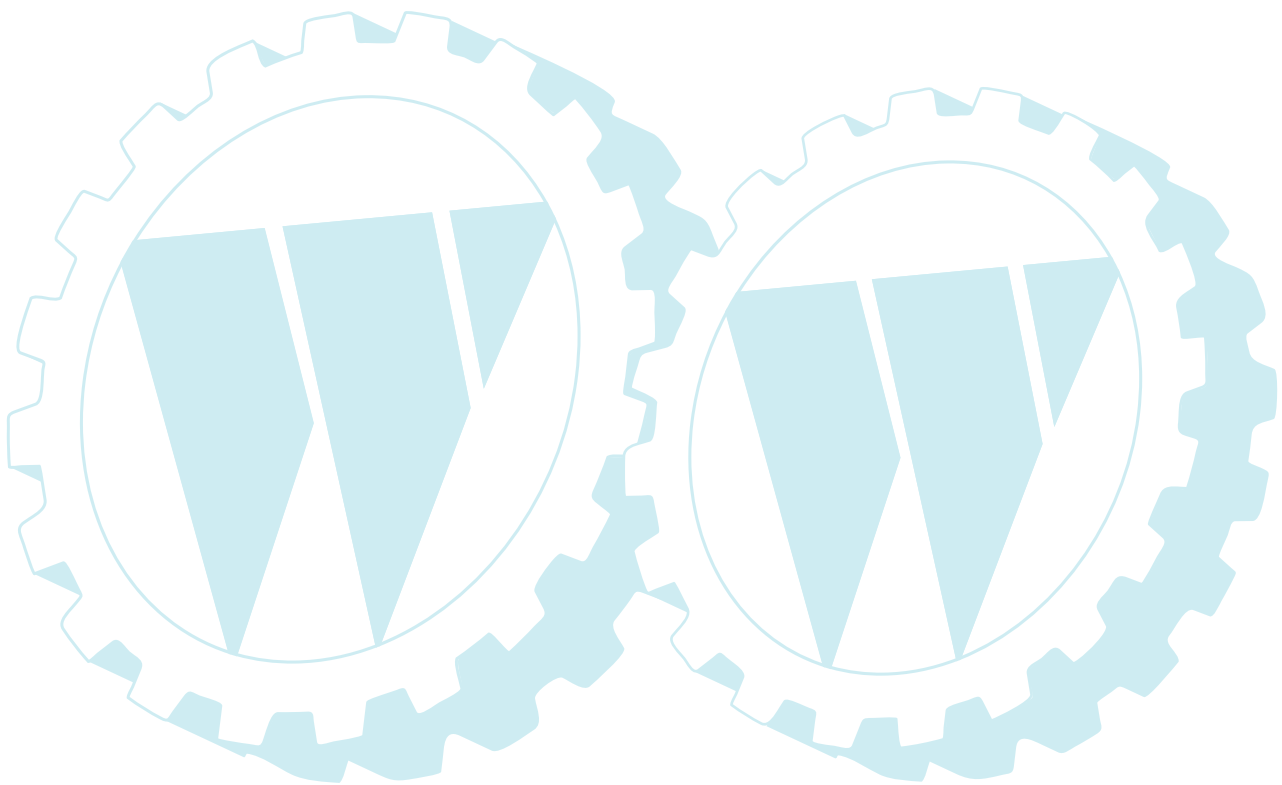
Bild 2

Stückliste:

Ref. #	Artikelnr.	Artikelname	Menge	Beschreibung
01	41-192163-84500	Pumpengehäuse, zentral, kompl.	1.0000 St	
02	41-192163-24420	Paßstift 3.5	1.0000 St	

05	41-192154-24550	Schraube	1.0000 St
06	41-192163-24610	Ventil kompl.	1.0000 St
07	41-192163-24641	Buchse (A1)	1.0000 St
08	41-192154-24660	Ventil	1.0000 St
09	41-192154-24670	Dichtring	1.0000 St
10	41-192154-24690	Halter (Bypass)	1.0000 St
11	41-192154-24701	Feder	1.0000 St
12	41-192154-24710	Druckstift	1.0000 St
13	41-192163-24720	Feder	1.0000 St
14	41-192154-24730	Halter, Kugel	1.0000 St
15	41-24190-120001	Kugel 3/8	1.0000 St
16	41-192163-24620	Ventil kompl. (A-2)	1.0000 St
17	41-192163-24650	Buchse	1.0000 St
18	41-192154-24660	Ventil	1.0000 St
19	41-192154-24670	Dichtring	1.0000 St
20	41-192154-24690	Halter (Bypass)	1.0000 St
21	41-192154-24701	Feder	1.0000 St
22	41-192154-24710	Druckstift	1.0000 St
23	41-192163-24720	Feder	1.0000 St
24	41-192154-24730	Halter, Kugel	1.0000 St
25	41-24190-120001	Kugel 3/8	1.0000 St
26	41-24311-000110	Dichtring P11	1.0000 St
27	41-192163-24760	Buchse 10x20x20	1.0000 St
28	41-192163-24900	Anschluß	1.0000 St
29	41-1A6460-88211	Filter	1.0000 St
30	41-23871-010000	Madenschraube	1.0000 St
31	41-24311-000110	Dichtring P11	1.0000 St
32	41-24311-000140	Dichtung P14	1.0000 St
33	41-26106-100602	Schraube 10x60	1.0000 St

33 referenz(en)



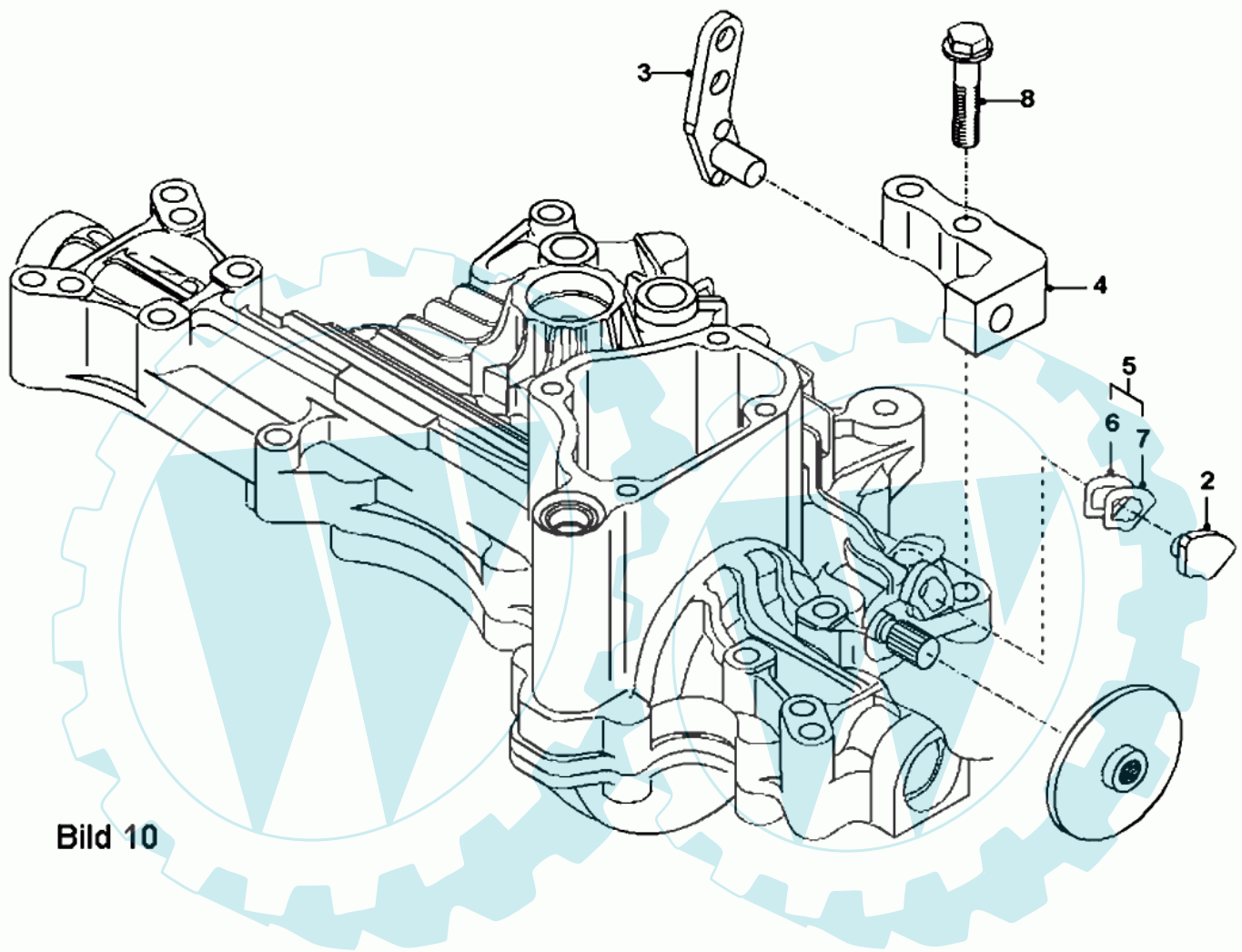


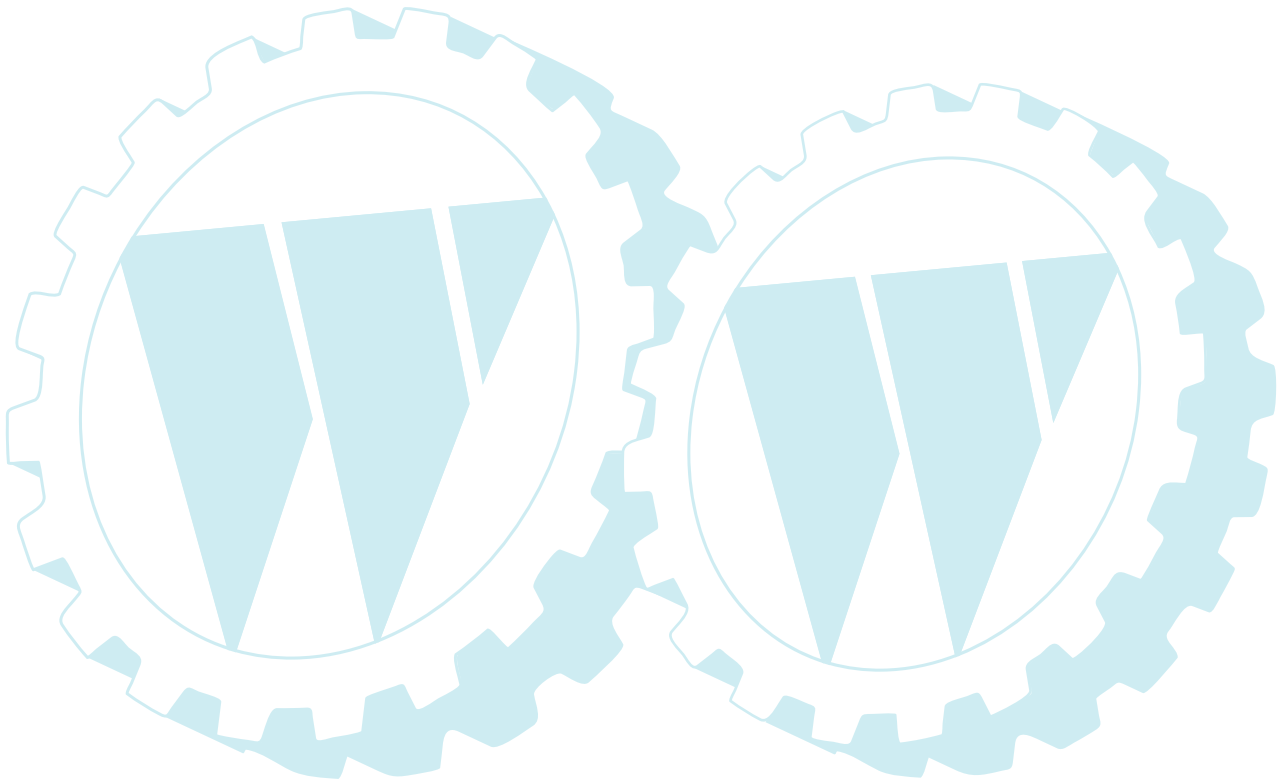
Bild 10

Stückliste:

Ref. #	Artikelnr.	Artikelname	Menge	Beschreibung
01	41-192163-36110	Bremsscheibe	1.0000	St

04	41-192163-36160	Bremsarm	1.0000 St
05	41-192163-36170	Bremsbelagscheiben (Set)	1.0000 St
06	41-192163-36170	Bremsbelagscheiben (Set)	1.0000 St
07	41-192163-36150	Bremsbelagscheibe 0.5	1.0000 St
08	41-192163-36180	Schraube 10x45	1.0000 St

8 referenz(en)



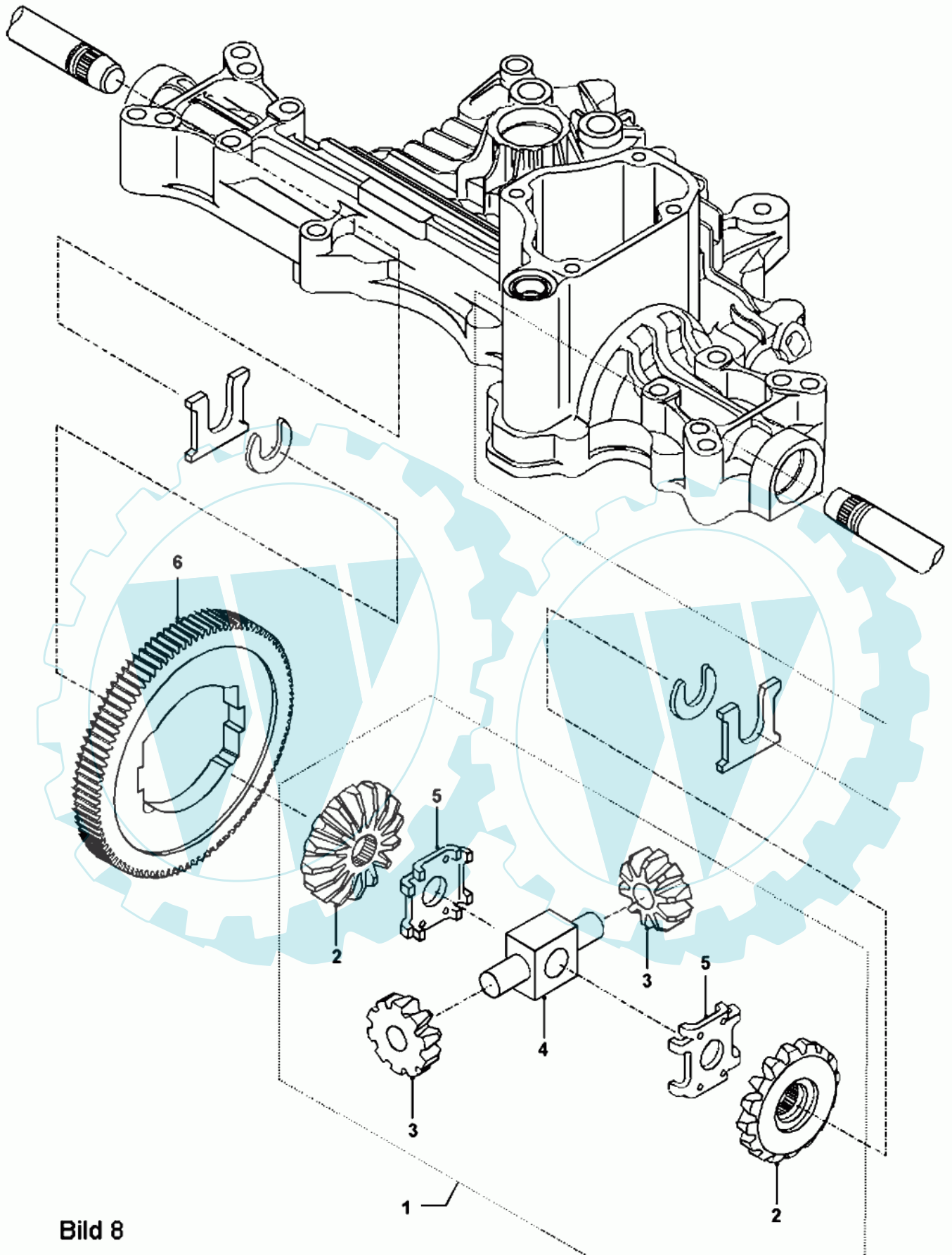


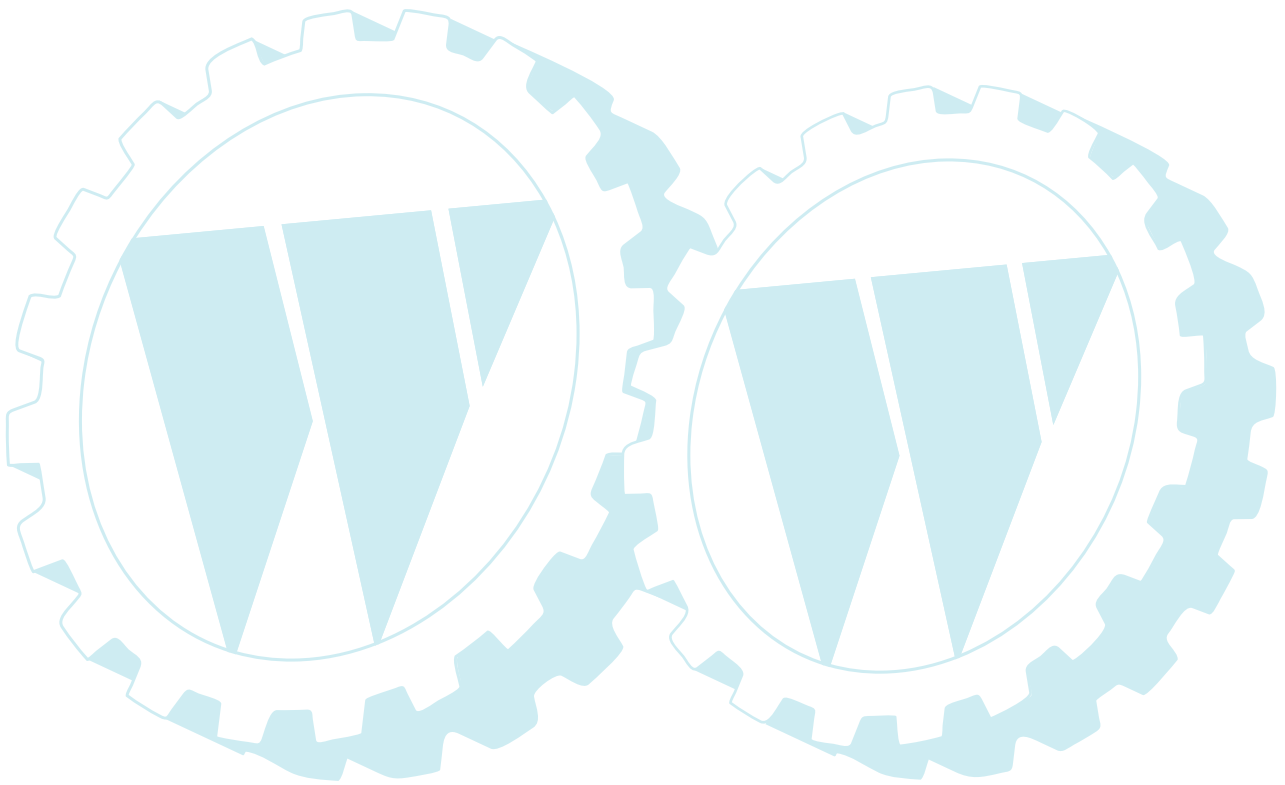
Bild 8

Stückliste:

Ref. #	Artikelnr.	Artikelname	Menge	Beschreibung
01	41-192163-90250	Differentialsatz	1.0000	St

04	41-192154-31810	Welle - Planetenräder	1.0000 St
05	41-192163-31750	Lagerscheibe	1.0000 St
06	41-192163-33511	zentrales Zahnrad	1.0000 St

6 referenz(en)



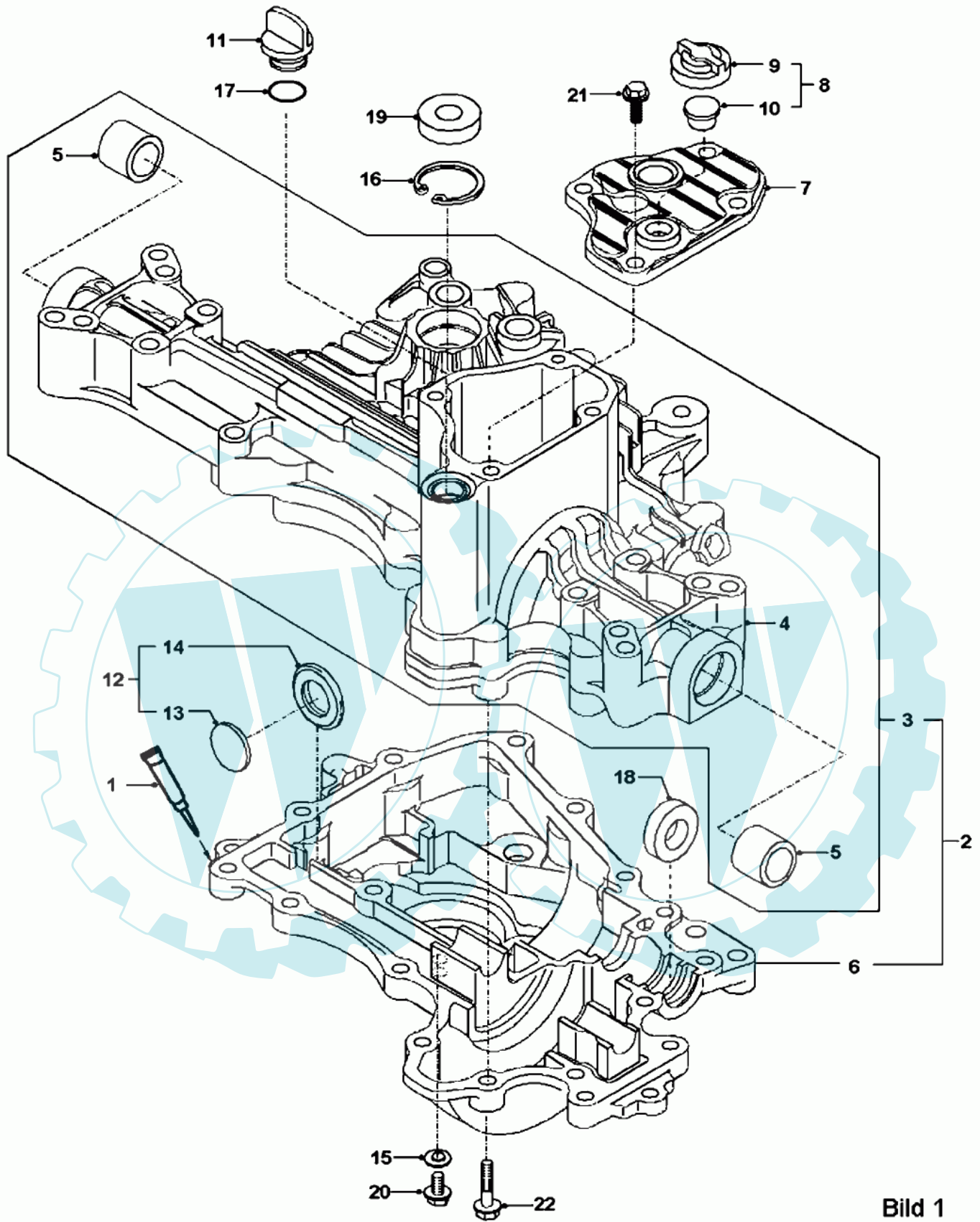


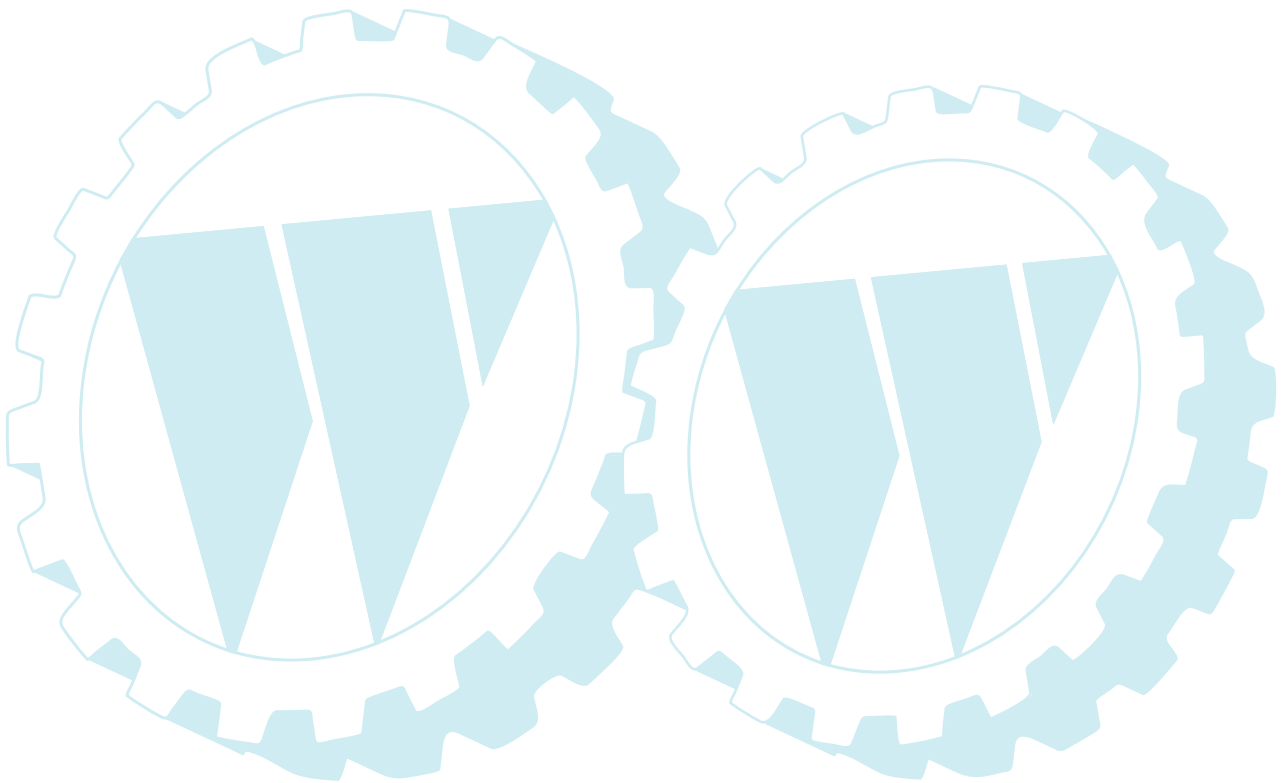
Bild 1

Stückliste:

Ref. #	Artikelnr.	Artikelname	Menge	Beschreibung
01	41-194855-24020	Dichtpaste	1.0000 St	

04	41-192163-84261	obere Gehäusehälfte	1.0000 St
05	41-192163-34240	Buchse	1.0000 St
06	41-192163-24271	untere Gehäusehälfte	1.0000 St
07	41-192163-24130	oberer Getriebedeckel	1.0000 St
08	41-194859-24252	Entlüftungsventil kompl.	1.0000 St
09	41-194859-24252	Entlüftungsventil kompl.	1.0000 St
10	41-194859-24270	Ventil	1.0000 St
11	41-194855-24290	Ölverschluss	1.0000 St
12	41-192163-24350	Magnet kompl.	1.0000 St
13	41-192163-24360	Magnet 28x3.5	1.0000 St
14	41-192163-24370	Halter, Magnet	1.0000 St
15	41-22190-080000	Dichtscheibe 8	1.0000 St
16	41-22252-000350	Clip	1.0000 St
17	41-24311-000180	O-Ring P18	1.0000 St
18	41-24421-123207	Simmerring 12x32x7	1.0000 St
19	41-24421-153507	Simmerring 15x35x7	1.0000 St
20	41-26106-080122	Schraube M8x12	1.0000 St
21	41-26106-080202	Schraube mit Scheibe M8x20	1.0000 St
22	41-26476-080302	Schraube, selbstschneidend M8x30	1.0000 St

22 referenz(en)



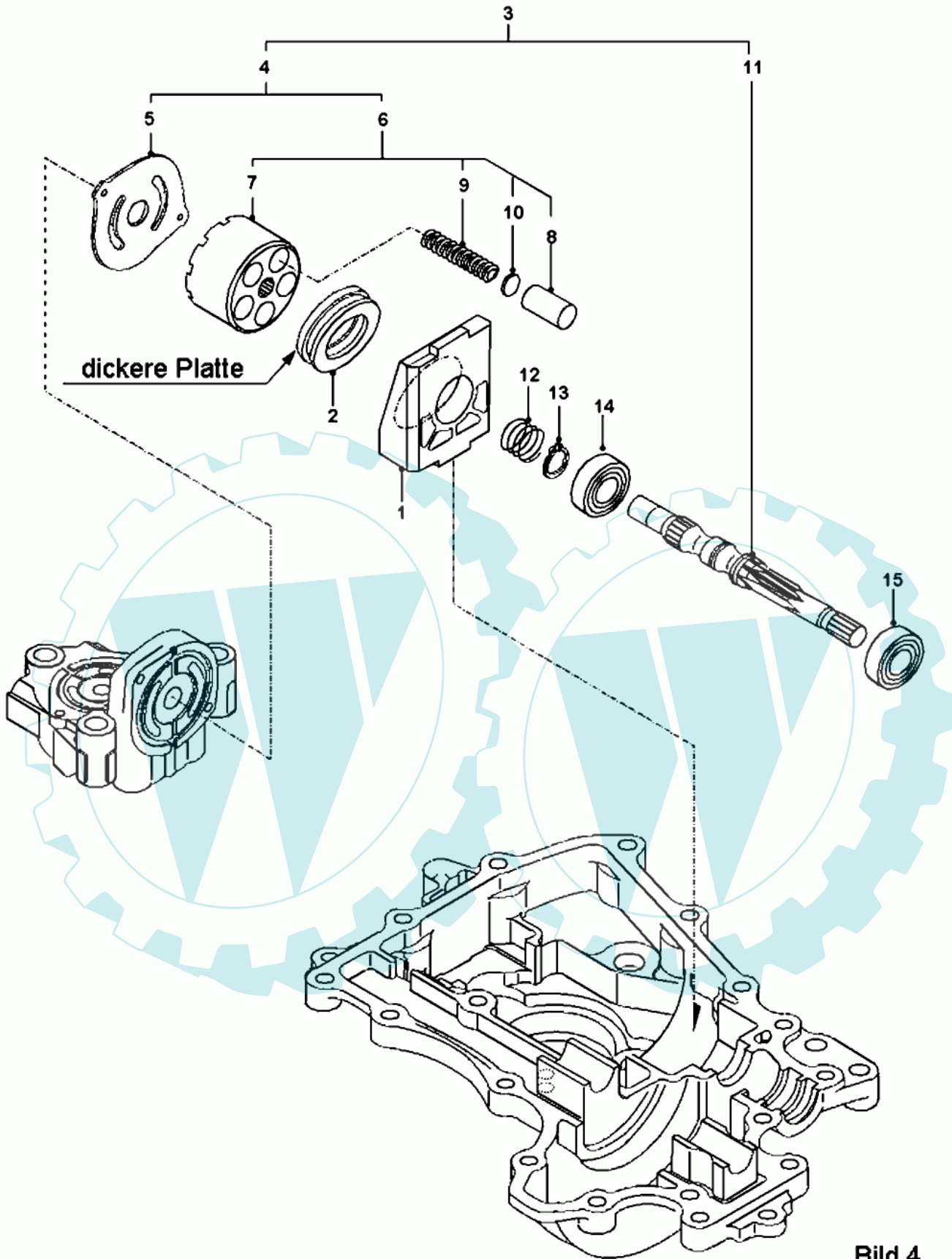


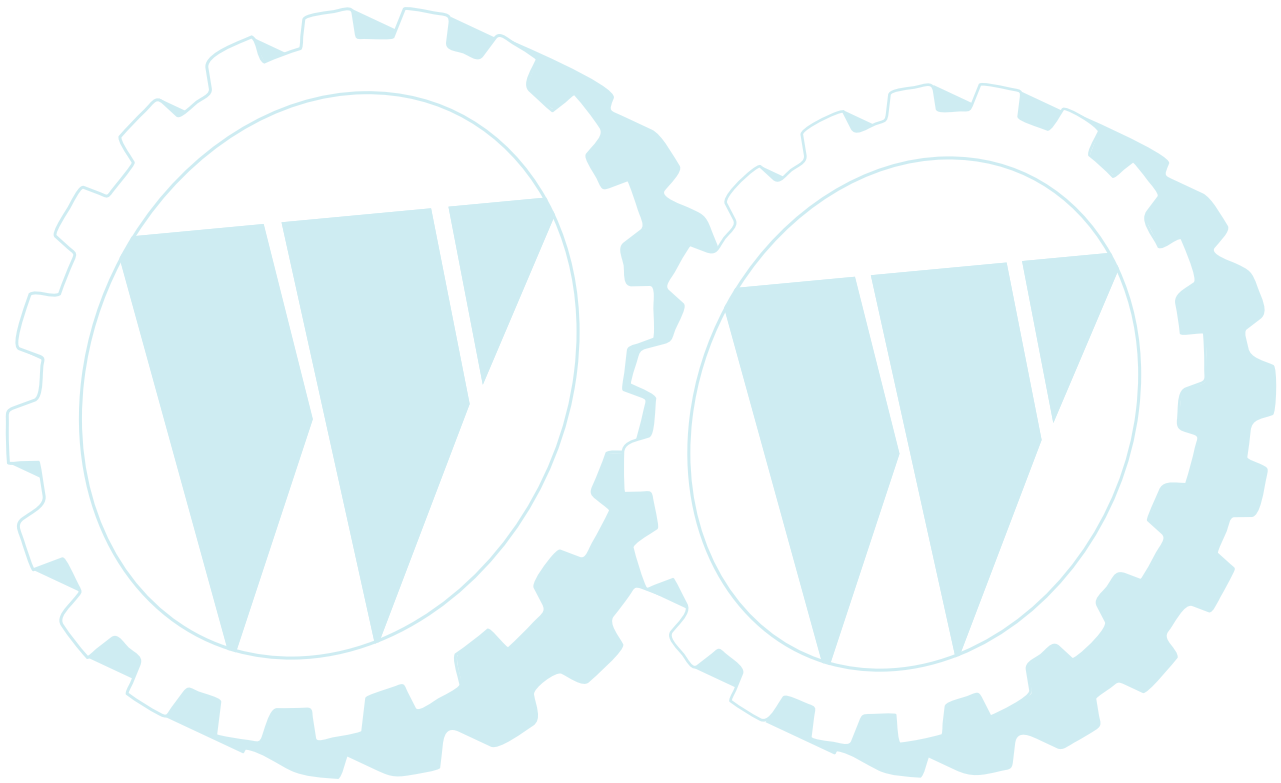
Bild 4

Stückliste:

Ref. #	Artikelnr.	Artikelname	Menge	Beschreibung
01	41-192163-24210	Gegenlager	1.0000 St	

04	41-192163-25211	Zylinderblock kompl.	1.0000 St
05	41-192163-24411	Platte, Motor	1.0000 St
06	41-192168-25210	Motorblock kompl	1.0000 St
07	41-192168-25120	Motorblock	1.0000 St
08	41-192154-25150	Kolben	1.0000 St
09	41-192154-25160	Feder	1.0000 St
10	41-192154-25170	Stahlscheibe	1.0000 St
11	41-192163-25291	Motorwelle	1.0000 St
12	41-192154-25200	Feder	1.0000 St
13	41-192154-25310	Clip 15	1.0000 St
14	41-24101-060024	Kugellager 6002	1.0000 St
15	41-24101-062014	Kugellager 6201	1.0000 St

15 referenz(en)



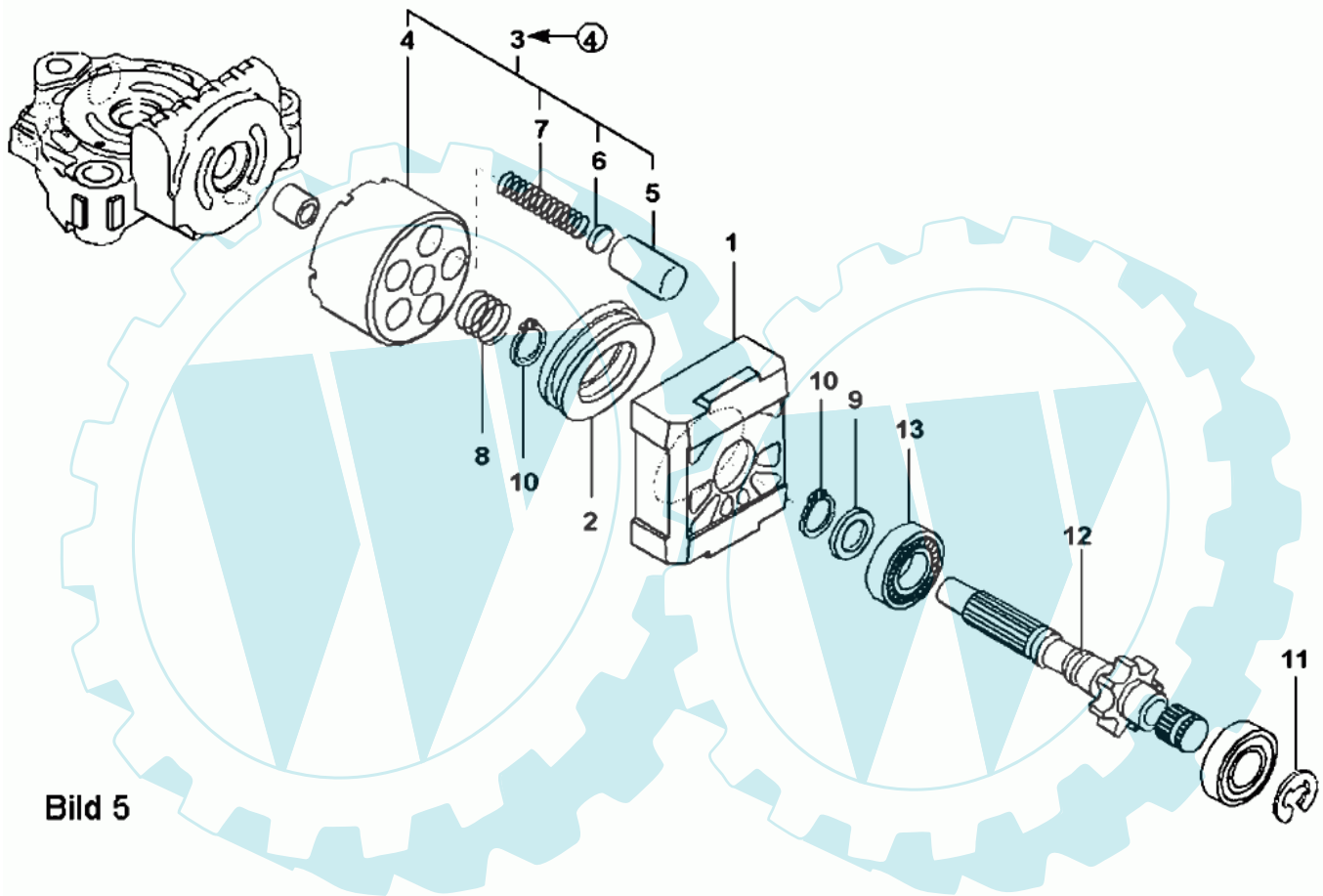


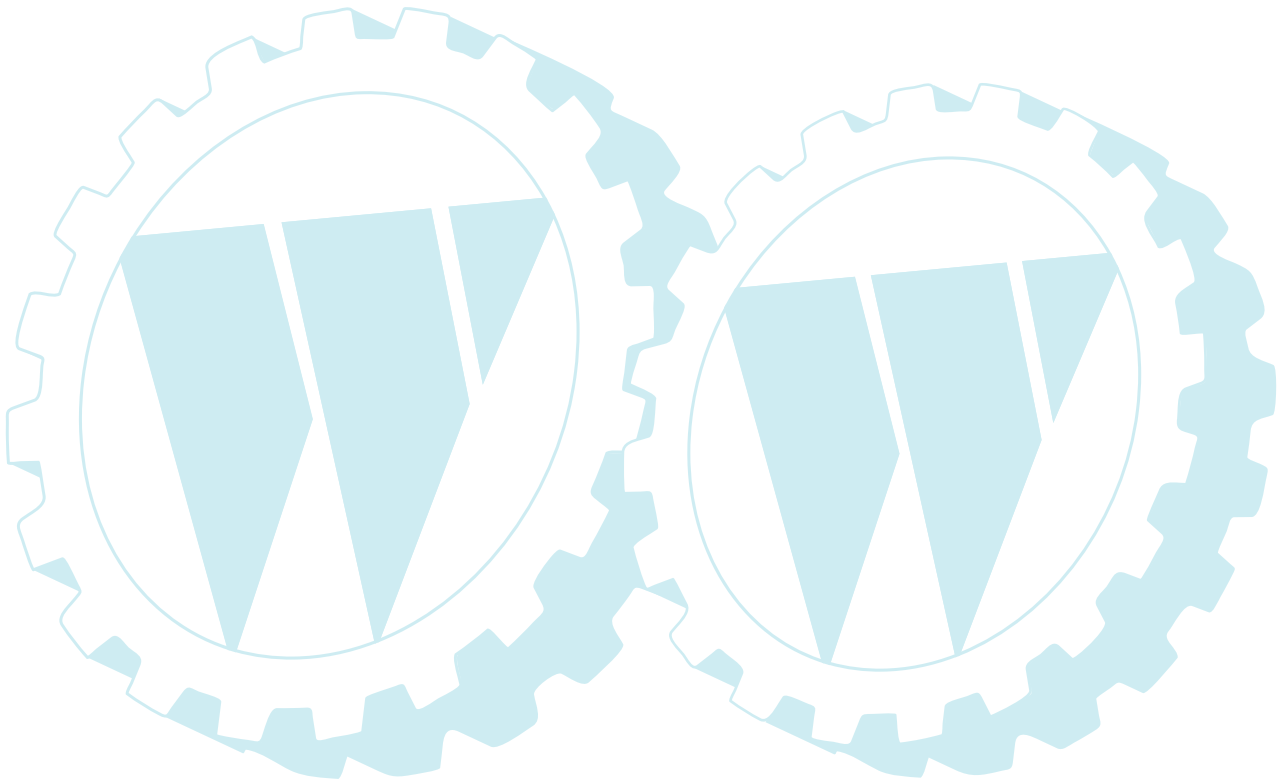
Bild 5

Stückliste:

Ref. #	Artikelnr.	Artikelname	Menge	Beschreibung
01	41-192154-24212	Gegenlager	1.0000 St	

04	41-192154-25120	Zylinderblock	1.0000 St
05	41-192154-25150	Kolben	1.0000 St
06	41-192154-25170	Stahlscheibe	1.0000 St
07	41-192154-25190	Feder, Kolben	1.0000 St
08	41-192154-25200	Feder	1.0000 St
09	41-192154-25210	U-Scheibe 15x20x1	1.0000 St
10	41-192154-25310	Clip 15	1.0000 St
11	41-192154-85310	E-Clip 15	1.0000 St
12	41-192154-89200	Welle, Motor	1.0000 St
13	41-192154-89210	Kugellager 6202H2	1.0000 St

13 referenz(en)



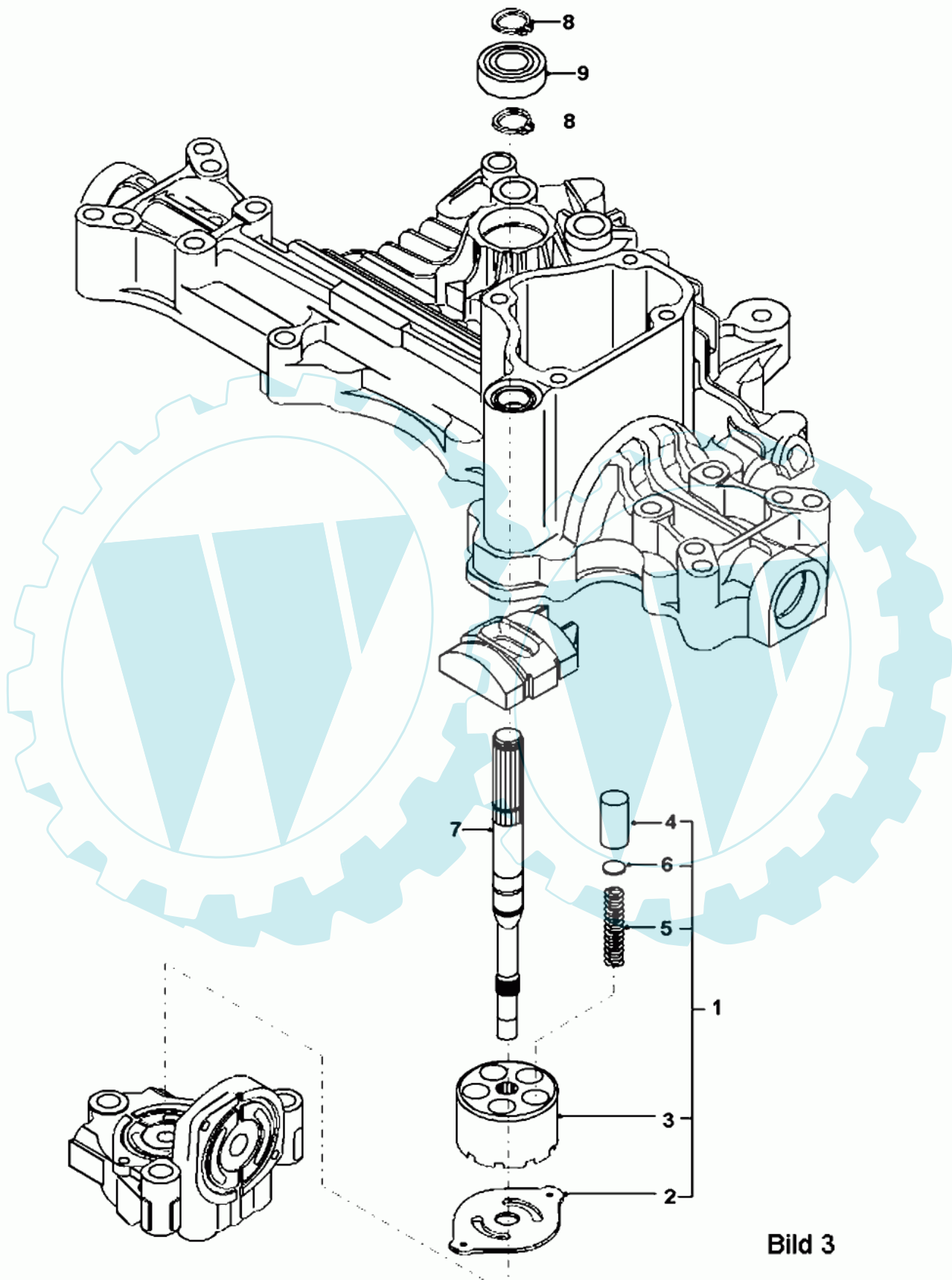


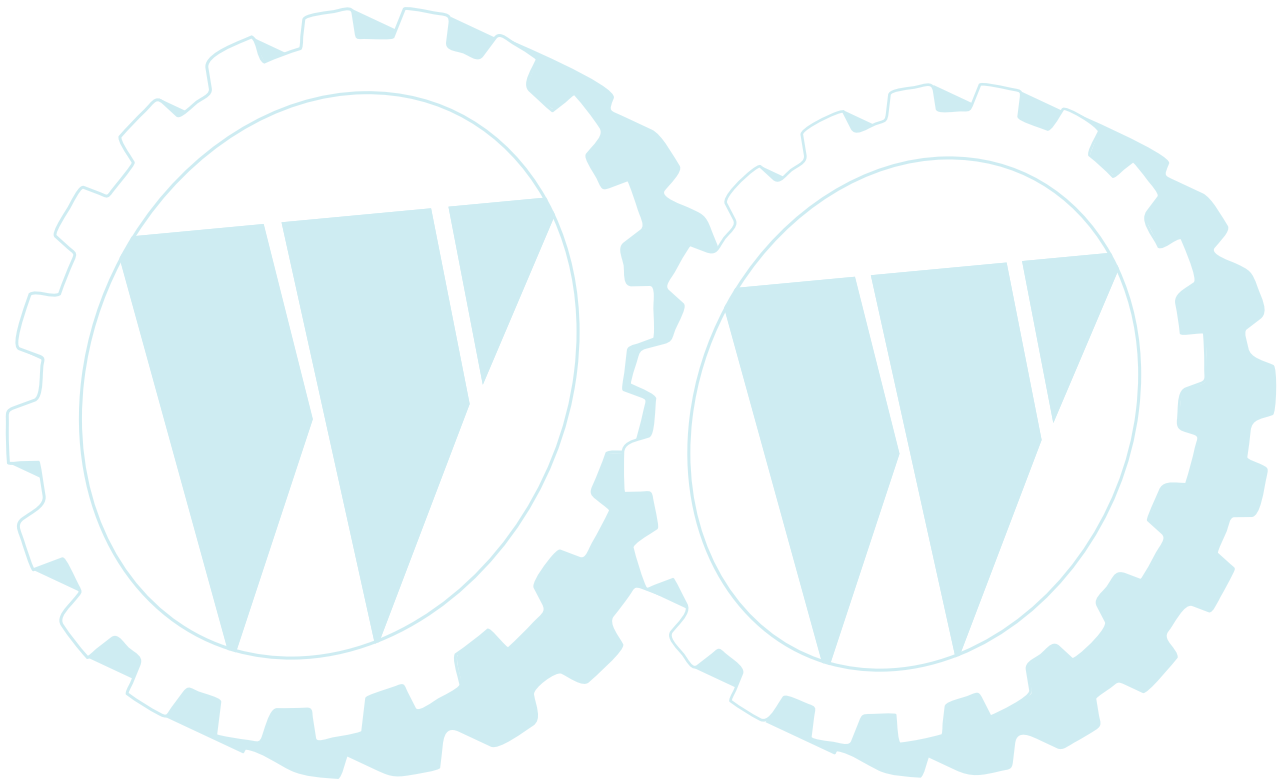
Bild 3

Stückliste:

Ref. #	Artikelnr.	Artikelname	Menge	Beschreibung
01	41-192163-25211	Zylinderblock kompl.	1.0000	St

04	41-192163-25150	Kolben	1.0000 St	
05	41-192163-25161	Feder, Kolben	1.0000 St	
06	41-192163-25170	Stahlscheibe 9.4	1.0000 St	
07	41-192163-85240	Welle, Pumpe	1.0000 St	
08	41-192154-25310	Clip 15	1.0000 St	
09	41-24101-062020	Kugellager 6202C3	1.0000 St	

9 referenz(en)



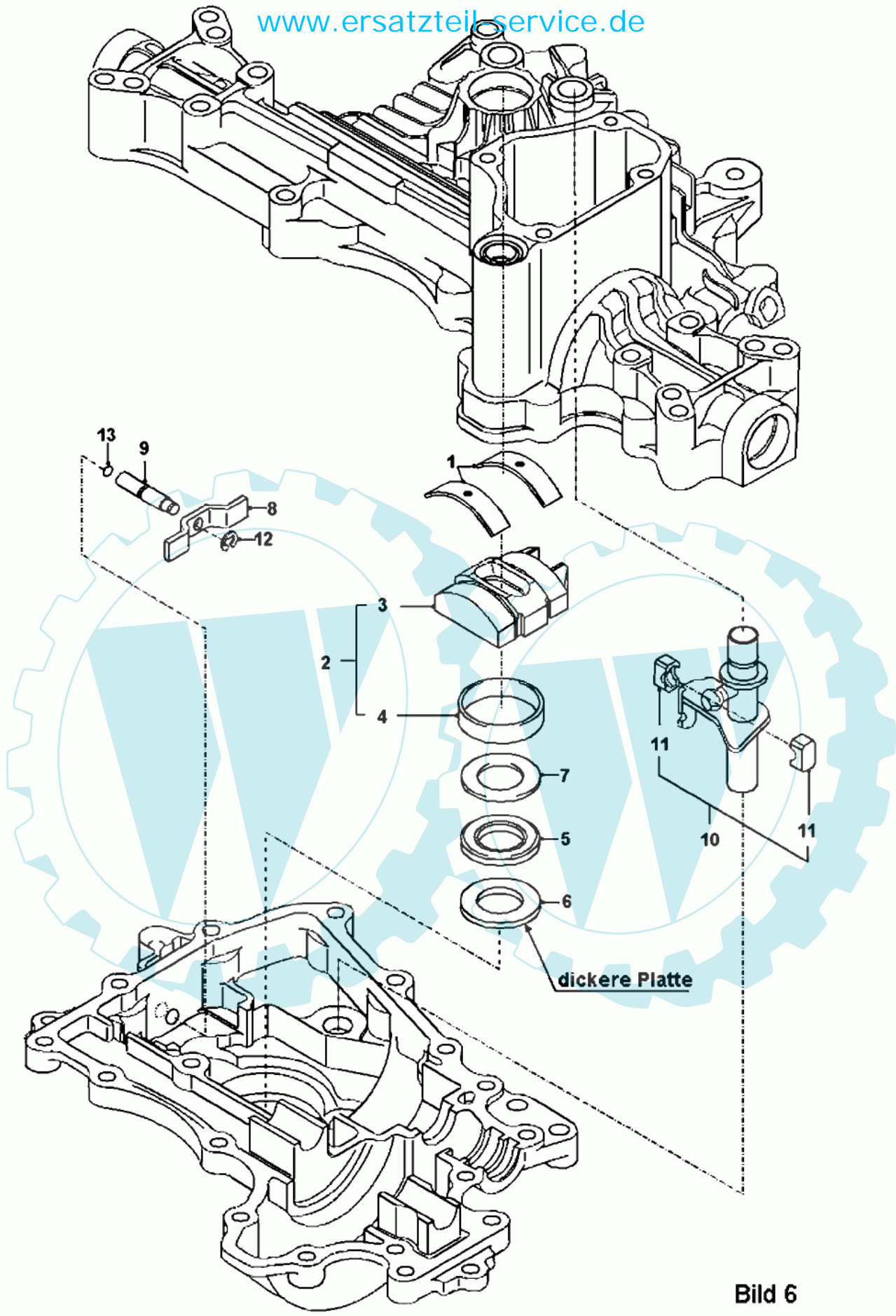


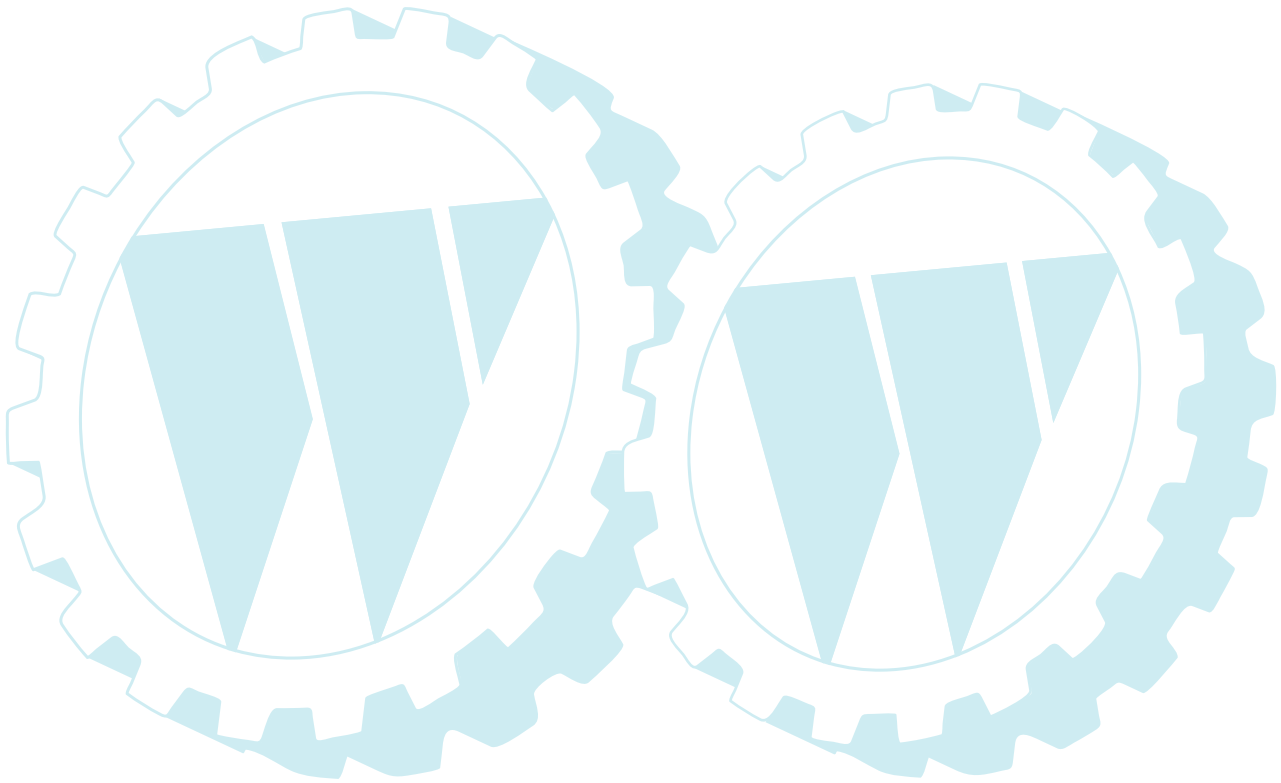
Bild 6

Stückliste:

Ref. #	Artikelnr.	Artikelname	Menge	Beschreibung
01	41-192163-27060	Lagerschale	1.0000	St

04	41-192163-27150	Buchse, Pumpe	1.0000 St
05	41-192163-27160	Kugellager K81105	1.0000 St
06	41-192163-27170	Lagerschale (A)	1.0000 St
07	41-192163-27180	Lagerschale (B)	1.0000 St
08	41-192163-27250	Platte Bypass	1.0000 St
09	41-192163-27262	Druckstift	1.0000 St
10	41-192154-27321	Hebel Satz	1.0000 St
11	41-192154-27301	Lager Schalthebel	1.0000 St
12	41-22272-000050	E-Clip 5	1.0000 St
13	41-24311-000050	Dichtring P5	1.0000 St

13 referenz(en)



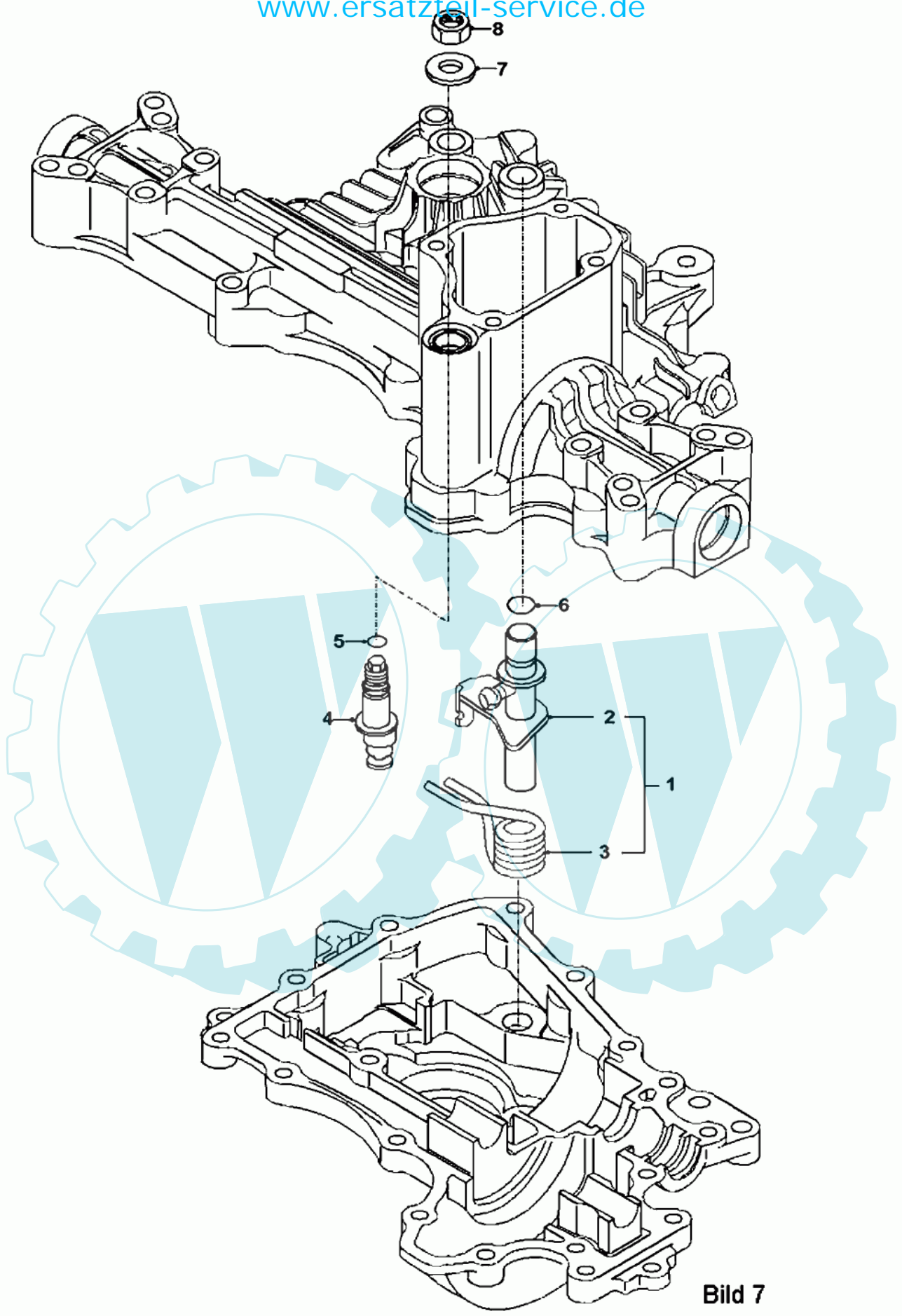


Bild 7

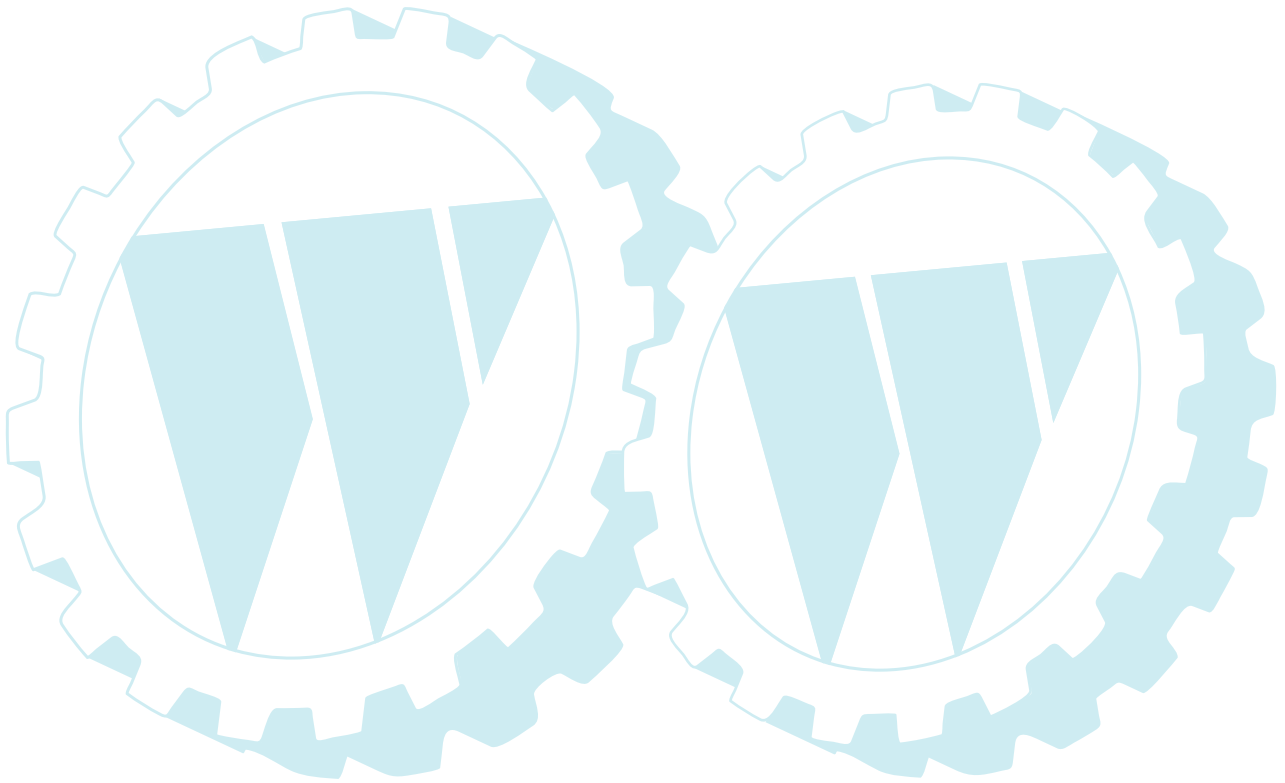
Stückliste:

Ref. #	Artikelnr.	Artikelname	Menge	Beschreibung
01	41-192163-89690	Schalteinheit kompl.	1.0000	St

04	41-192154-29702	Welle	1.0000 St
05	41-24311-240100	Dichtring P 10A	1.0000 St
06	41-24311-000120	Dichtring P 12	1.0000 St
07	41-22137-120000	U-Scheibe 12	1.0000 St
08	41-26776-120002	Mutter 12	1.0000 St

www.ersatzteil-service.de

8 referenz(en)



Ihr Ersatzteilspezialist im Internet

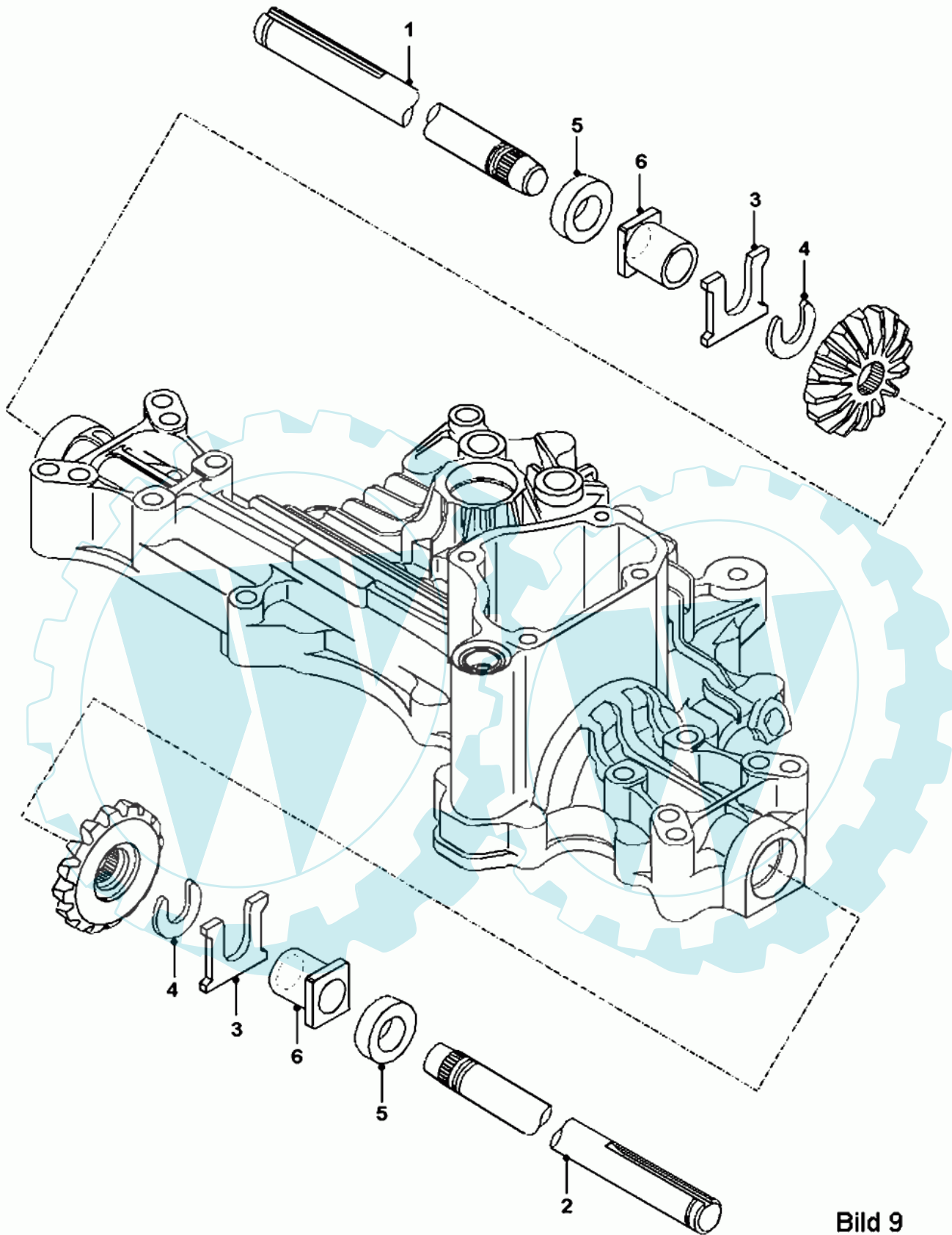


Bild 9

Stückliste:

Ref. #	Artikelnr.	Artikelname	Menge	Beschreibung
01	41-192163-34130	Radachse links	1.0000	St

04	41-192163-34270	Sicherung	1.0000 St
05	41-192163-34280	Simmerring 19,05x32x8	1.0000 St
06	41-192163-34350	Führungsbuchse	1.0000 St

6 referenz(en)

